

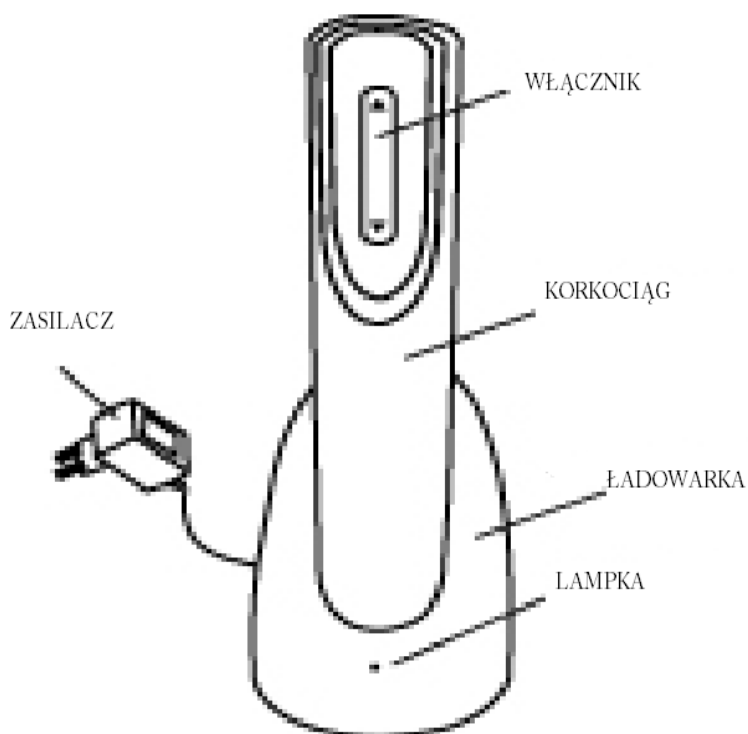
BergHOFF®

Korkociąg elektryczny

Instrukcja obsługi

Pozycja nr 1101460

Przed pierwszym użyciu zalecamy podłączenie korkociągu do ładowarki na co najmniej osiem godzin. W celu naładowania urządzenia prosimy o zastosowanie się do poniższej instrukcji.

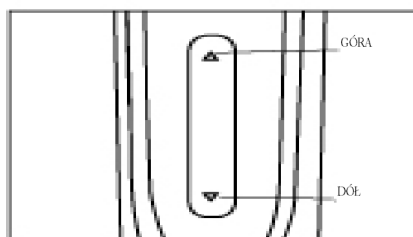


Ładowanie korkociągu

Jeden koniec kabla zasilacza należy włożyć do gniazdka znajdującego się w ładowarce, drugi do gniazdka sieciowego. Korkociąg należy umieścić w ładowarce upewniając się, że jego pozycja jest właściwa i że jest on podłączony do złącza ładowarki. Ładowanie korkociągu zajmuje około 6-8 godzin. W pełni naładowany korkociąg umożliwia otwarcie około 30 butelek.

Obsługa korkociągu

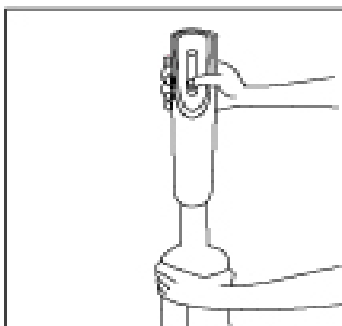
Do obsługi korkociągu służy jeden prosty przycisk. Spełnia on dwie funkcje. Naciśnięcie dolnej części przycisku pozwala na wyciągnięcie korka z butelki. Naciśnięcie górnej części przycisku po wyciągnięciu korka z butelki umożliwia wyjęcia korka z korkociągu. (Patrz rys. 1)



Rys. 1

⚠ Przed użyciem korkociągu z górnej części butelki należy usunąć folię za pomocą załączonego nożyka do folii.

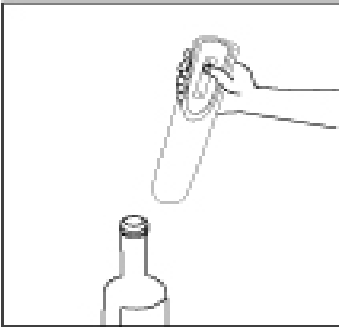
1. Korkociąg należy umieścić na butelce. W trakcie otwierania urządzenie powinno przez cały czas znajdować się w pozycji pionowej. W przypadku ustawienia korkociągu pod kątem do butelki właściwe wyjęcie korka może się okazać niemożliwe (patrz rys. 2).



Rys. 2

2. Korkociąg należy mocno przytrzymać, a następnie nacisnąć dolną część przycisku. Spirala korkociągu zacznie się kręcić zgodnie z ruchem wskazówek zegara, zagłębi się w korek, a następnie stopniowo wyciągnie go z butelki. Zatrzymanie mechanizmu korkociągu oznacza, że korek został całkowicie wyciągnięty z butelki.

3. Korkociąg należy zdjąć z butelki. Aby wyjąć korek z korkociągu, należy nacisnąć górną część przycisku. Spirala zacznie się kręcić przeciwnie do ruchu wskazówek zegara uwalniając korek (rys. 3).



Rys. 3

4. Po zakończeniu pracy korkociąg należy z powrotem umieścić w ładowarce. Zapewnia to ochronę mechanizmu, gdy urządzenie nie jest używane.

Uwaga: Wyjęcie niewielkiej liczby korków plastikowych/syntetycznych oraz korków o mniejszych rozmiarach za pomocą korkociągu elektrycznego może się okazać niemożliwe. W takiej sytuacji korek należy usunąć ręcznie.

PROSIMY O ZAPOZNANIE SIĘ Z PONIŻSZYMI WSKAZÓWKAMI BEZPIECZEŃSTWA

UWAGA! Aby zapobiec groźbie pożaru, porażenia prądem lub uszkodzenia ciała, w trakcie użytkowania urządzenia należy przestrzegać poniższych wskazówek bezpieczeństwa.

- Przed uruchomieniem urządzenia należy zapoznać się z całą instrukcją obsługi. Instrukcję należy zachować na przyszłość.
- Użytkowanie i ładowanie korkociągu powinno mieć miejsce w czystym i wolnym od potencjalnych zagrożeń otoczeniu.
- Korkociągu nie wolno używać w miejscach wilgotnych, w pobliżu wody, zlewów i kranów.
- Korkociągu lub ładowarki nie wolno zanurzać w żadnej cieczy.
- Urządzenie może być używane tylko w pomieszczeniach zamkniętych. Korkociągu i ładowarki nie wolno wystawiać na działanie deszczu lub innych czynników mogących prowadzić do uszkodzenia mechanizmu.
- Korkociągu nie wolno umieszczać na butelce siłą. Nie należy również przyśpieszać działania mechanizmu. Korkociąg działa najlepiej, gdy prędkość pracy jest ustawiona fabrycznie.
- Nie wolno dotykać lub ustawiać mechanizmu korkociągu lub jego spirali. Korkociąg należy trzymać wyłącznie za plastikową obudowę.
- Nie należy próbować otwierać butelek, gdy przycisk nie działa należycie.
- Trzymać z dala od dzieci. Korkociąg nie jest zabawką.
- Korkociągu ani ładowarki nie należy otwierać. Urządzenie nie zawiera części przeznaczonych do naprawy przez użytkownika. Korkociąg objęty jest roczną gwarancją. Awarie, które miały miejsce w tym okresie, należy zgłaszać do działu obsługi klienta naszej firmy.
- Nie należy uruchamiać urządzenia z uszkodzonym kablem, wtyczką lub ładowarką. Dotyczy to również sytuacji, gdy korkociąg został upuszczony lub nie działa należycie.

BergHOFF®

- Korkociąg należy ładować jedynie za pomocą załączonej ładowarki oraz kabla.
- Wtyczki nie wolno wyciągać z gniazdka ciągnąc za kabel.



Importer
„Nois” Sp z o. o.
ul. Jutrzenki 12
02-233 Warszawa